

**Bedienungsanleitung**  
**Instruction manual**  
**Mode d'emploi**  
**Istruzioni per l'uso**  
**Gebruiksaanwijzing**  
**Instrucciones de uso**



**Instruction manuals**

**Kat. Nr. 30.5048**

[www.tfa-dostmann.de/en/service/downloads/instruction-manuals](http://www.tfa-dostmann.de/en/service/downloads/instruction-manuals)

Fig. 1

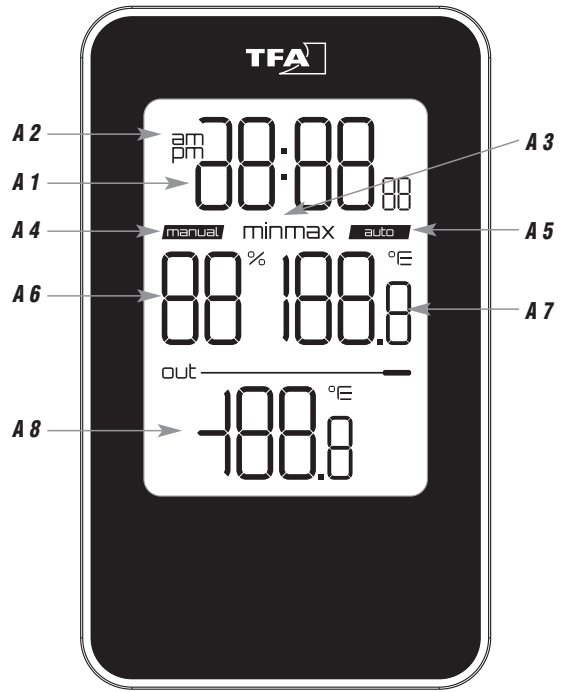
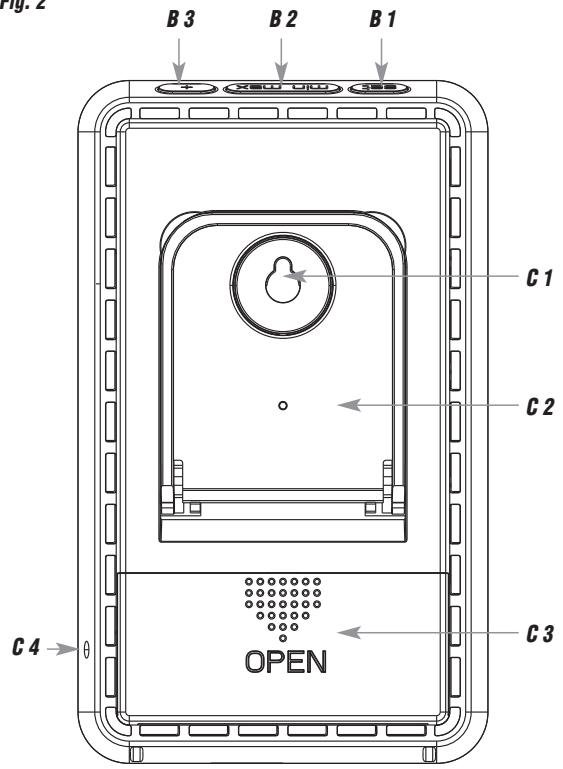


Fig. 2



## Digitales Thermo-Hygrometer



Vielen Dank, dass Sie sich für dieses Gerät aus dem Hause TFA entschieden haben.

### 1. Bevor Sie mit dem Gerät arbeiten

- Lesen Sie sich bitte die Bedienungsanleitung genau durch.
- Durch die Beachtung der Bedienungsanleitung vermeiden Sie auch Beschädigungen des Geräts und die Gefährdung Ihrer gesetzlichen Mängelrechte durch Fehlgebrauch.
- Für Schäden, die aus Nichtbeachtung dieser Bedienungsanleitung verursacht werden, übernehmen wir keine Haftung. Ebenso haften wir nicht für inkorrekte Messwerte und Folgen, die sich aus solchen ergeben können.
- Beachten Sie besonders die Sicherheitshinweise!
- Bewahren Sie diese Anleitung gut auf!

### 2. Lieferumfang

- Thermo-Hygrometer
- Gebrauchsanleitung

### 3. Einsatzbereich und alle Vorteile Ihres neuen Gerätes auf einen Blick

- Innentemperatur und Luftfeuchtigkeit
- Außentemperatur über wasserdichten Kabelfühler, ideal auch für Kühlschrank, Gefriertruhe oder Aquarium
- Höchst- und Tiefstwerte mit manueller oder automatischer Rückstellung
- Uhrzeit
- Zum Aufstellen oder an die Wand hängen

### 4. Zu Ihrer Sicherheit

- Das Produkt ist ausschließlich für den oben beschriebenen Einsatzbereich geeignet. Verwenden Sie das Produkt nicht anders, als in dieser Anleitung beschrieben wird.

## Digitales Thermo-Hygrometer



- Das eigenmächtige Reparieren, Umbauen oder Verändern des Gerätes ist nicht gestattet.



### Vorsicht! Verletzungsgefahr:

- Halten Sie das Gerät und die Batterien außerhalb der Reichweite von Kindern.
- Kleinteile können von Kindern (unter drei Jahren) verschluckt werden.
- Batterien enthalten gesundheitsgefährliche Säuren und können bei Verschlucken lebensgefährlich sein. Wurde eine Batterie verschluckt, kann dies innerhalb von 2 Stunden zu schweren inneren Verätzungen und zum Tode führen. Wenn Sie vermuten, eine Batterie könnte verschluckt oder anderweitig in den Körper gelangt sein, nehmen Sie sofort medizinische Hilfe in Anspruch.
- Batterien nicht ins Feuer werfen, kurzschließen, auseinandernehmen oder aufladen. **Explosionsgefahr!**
- Um ein Auslaufen der Batterien zu vermeiden, sollten schwache Batterien möglichst schnell ausgetauscht werden.
- Verwenden Sie nie gleichzeitig alte und neue Batterien oder Batterien unterschiedlichen Typs.
- Sollte eine Batterie ausgelaufen sein, vermeiden Sie Kontakt mit Haut, Augen und Schleimhäuten. Spülen Sie ggf. umgehend die betroffenen Stellen mit Wasser und suchen Sie einen Arzt auf.



### Wichtige Hinweise zur Produktsicherheit!

- Setzen Sie das Gerät nicht extremen Temperaturen, Vibrationen und Erschütterungen aus.
- Vor Feuchtigkeit schützen!

## Digitales Thermo-Hygrometer

D

### 5. Bestandteile

#### A: Display (Fig. 1):

- A 1:** Uhrzeit mit Sekundenanzeige
- A 2:** AM/PM bei 12-Stunden-System
- A 3:** Höchst- und Tiefstwerte
- A 4:** Manuelle Rückstellung
- A 5:** Automatische Rückstellung
- A 6:** Innenluftfeuchtigkeit
- A 7:** Innentemperatur
- A 8:** Außentemperatur

#### B: Tasten (Fig. 2):

- B 1:** **set** Taste
- B 2:** **minmax** Taste
- B 3:** **+** Taste

#### C: Gehäuse (Fig. 2):

- C 1:** Wandaufhängung
- C 2:** Ständer (ausklappbar)
- C 3:** Batteriefach
- C 4:** Kabelfühler

### 6. Bedienung

- Halten Sie die **+** Taste im jeweiligen Einstellmodus gedrückt, gelangen Sie in den Schnelllauf.
- Das Gerät verlässt automatisch den Einstellmodus, wenn länger als 20 Sekunden keine Taste gedrückt wird.

### 7. Inbetriebnahme

- Ziehen Sie die Schutzfolie vom Display ab.
- Öffnen Sie das Batteriefach und legen Sie zwei neue Batterien 1,5 V AAA polrichtig ein.

6

## Digitales Thermo-Hygrometer

D

- Schließen Sie das Batteriefach wieder.
- Es werden alle Segmente kurz angezeigt.
- Das Gerät ist jetzt betriebsbereit.

### 8. Einstellmodus

- Gleich nach dem Einlegen der Batterien oder wenn Sie die die **set** Taste für 2 Sekunden gedrückt halten, blinkt die Stundenanzeige (0:00) für 20 Sekunden im Display.
- Mit der **+** Taste können Sie die Stunden einstellen.
- Drücken Sie die **set** Taste noch einmal und Sie können nun nacheinander die Minuten, die Temperatureinheit (Voreinstellung °C) und Rückstellung der Max.-Min.-Werte (Voreinstellung: manual) ansteuern und mit der **+** Taste einstellen.
- Bestätigen Sie die Eingabe mit der **set** Taste.

#### 8.1 Temperaturanzeige

- Im Einstellmodus können Sie zwischen °C (Celsius) oder °F (Fahrenheit) als Temperatureinheit auswählen.
- Wurde Fahrenheit eingestellt, wird automatisch auch die Uhrzeit im 12 Stundenformat angezeigt. AM oder PM erscheint im Display.

#### 8.2 Rückstellung der Max.-Min.-Werte

- Drücken Sie die die **+** Taste im Einstellmodus, um den Modus mit automatischer (auto) oder manueller Rückstellung (manual) der Höchst- und Tiefstwerte auszuwählen.

#### 8.2.1 Modus manuelle Rückstellung

- Halten Sie die **minmax** Taste für drei Sekunden gedrückt, während auf dem Display die höchsten oder tiefsten Werte angezeigt werden, um die Werte zu löschen.

7

## Digitales Thermo-Hygrometer

(D)

### 8.2.2 Modus automatische Rückstellung

- Die Höchst- und Tiefstwerte werden automatisch um Mitternacht zurückgesetzt. Eine manuelle Rückstellung ist auch möglich (siehe 8.2.1).

### 9. Anzeige der Höchst- und Tiefstwerte

- Drücken Sie die **minmax** Taste.
- min erscheint auf dem Display.
- Es erscheinen die niedrigsten Messwerte seit der letzten Rückstellung.
- Drücken Sie die **minmax** Taste noch einmal.
- max erscheint im Display.
- Die höchsten Messwerte seit der letzten Rückstellung werden angezeigt.
- Um wieder die Anzeige mit den aktuellen Werten zu erhalten, betätigen Sie nochmals die **minmax** Taste.

### 10. Anbringung (zur Messung der Außentemperatur)

- Das Thermo-Hygrometer in Fensternähe an dem Aufhänger mit einem Nagel oder Schraube befestigen oder mit dem ausklappbaren Ständer aufstellen.
- Das Kabel mit dem Sensor einfach bei geöffnetem Fenster nach außen führen. Das Kabel passt sich der Form der Fensterdichtung an. (Vorsicht bei scharfkantigen Fensterrahmen – häufiges Öffnen und Schließen des Fensters vermeiden.)
- Vermeiden Sie die Nähe von Heizkörpern und direkte Sonneneinstrahlung.

### 11. Pflege und Wartung

- Reinigen Sie das Gerät mit einem weichen, leicht feuchten Tuch. Keine Scheuer- oder Lösungsmittel verwenden!

8

## Digitales Thermo-Hygrometer

(D)

- Entfernen Sie die Batterien, wenn Sie das Gerät längere Zeit nicht verwenden.
- Bewahren Sie Ihr Gerät an einem trockenen Platz auf.

### 11.1 Batteriewechsel

- Sobald die Anzeige schwächer wird, wechseln Sie bitte die Batterien.
- Öffnen Sie das Batteriefach und legen Sie zwei neue Batterien 1,5 V AAA ein, +/- Pol wie abgebildet.
- Schließen Sie das Batteriefach wieder.

### 12. Fehlerbeseitigung

Problem	Lösung
Keine Anzeige auf dem Gerät	→ Batterien polrichtig einlegen → Batterien wechseln
Keine Anzeige der Außentemperatur	→ Kabelinstallation kontrollieren
Unkorrekte Anzeige	→ Batterien wechseln

Wenn Ihr Gerät trotz dieser Maßnahmen immer noch nicht funktioniert, wenden Sie sich an den Händler, bei dem Sie das Produkt gekauft haben.

### 13. Entsorgung

Dieses Produkt und die Verpackung wurden unter Verwendung hochwertiger Materialien und Bestandteile hergestellt, die recycelt und wiederverwendet werden können. Dies verringert den Abfall und schont die Umwelt.

Entsorgen Sie die Verpackung umweltgerecht über die eingerichteten Sammelsysteme.

9

**Digitales Thermo-Hygrometer****Entsorgung des Elektrogeräts**

Entnehmen Sie nicht festverbaute Batterien und Akkus aus dem Gerät und entsorgen Sie diese getrennt.

Dieses Gerät ist entsprechend der EU-Richtlinie über die Entsorgung von Elektro- und Elektronik-Altgeräten (WEEE) gekennzeichnet.

Dieses Produkt darf nicht mit dem Hausmüll entsorgt werden. Der Nutzer ist verpflichtet, das Altgerät zur umweltgerechten Entsorgung bei einer ausgewiesenen Annahmestelle für die Entsorgung von Elektro- und Elektronikgeräten abzugeben. Die Rückgabe ist unentgeltlich. Beachten Sie die aktuell geltenden Vorschriften!

**Entsorgung der Batterien**

Batterien und Akkus dürfen keinesfalls in den Hausmüll. Sie enthalten Schadstoffe, die bei unsachgemäßer Entsorgung der Umwelt und der Gesundheit Schaden zufügen können. Als Verbraucher sind Sie gesetzlich verpflichtet, gebrauchte Batterien und Akkus zur umweltgerechten Entsorgung beim Handel oder entsprechenden Sammelstellen gemäß nationalen oder lokalen Bestimmungen abzugeben. Die Rückgabe ist unentgeltlich.

Die Bezeichnungen für enthaltene Schadstoffe sind:

Cd=Cadmium, Hg=Quecksilber, Pb=Blei.

**14. Technische Daten****Messbereich**

Innentemperatur	0 °C... +50 °C (32 °F ...122 °F)
Außentemperatur	-30 °C... +60 °C (-22 °F ...140 °F)
Auflösung	0,1°C/°F
Luftfeuchtigkeit	20 ... 90 %rH
Auflösung	1%

**Digitales Thermo-Hygrometer****Genauigkeit**

Temperatur	±1°C @ 0...50°C
Luftfeuchtigkeit	± 5% @ 30...80°C

**Anzeige LL.L/HH.H**

Messung liegt außerhalb des Messbereichs

**Spannungsversorgung**

2x 1,5 V AAA  
(Batterien nicht inklusive)

**Größe**

72 x 16 (49) x 121 mm

**Gewicht**

94 g (nur das Gerät)

Diese Anleitung oder Auszüge daraus dürfen nur mit Zustimmung von TFA Dostmann veröffentlicht werden. Die technischen Daten entsprechen dem Stand bei Drucklegung und können ohne vorherige Benachrichtigung geändert werden. Die neuesten technischen Daten und Informationen zu Ihrem Produkt finden Sie auf unserer Homepage unter Eingabe der Artikel-Nummer in das Suchfeld.

**www.tfa-dostmann.de**

E-Mail: [info@tfa-dostmann.de](mailto:info@tfa-dostmann.de)

TFA Dostmann GmbH & Co.KG

Zum Ottersberg 12, 97877 Wertheim, Deutschland

09/23

## Digital thermo-hygrometer



Thank you for choosing this product from TFA.

### 1. Before you use this product

- Please make sure you read the instruction manual carefully.
- Following and respecting the instructions in your manual will prevent damage to your instrument and loss of your statutory rights arising from defects due to incorrect use.
- We shall not be liable for any damage occurring as a result of non-following of these instructions. Likewise, we take no responsibility for any incorrect readings or for any consequences resulting from them.
- Please pay particular attention to the safety notices!
- Please keep this instruction manual safe for future reference.

### 2. Delivery contents

- Thermo-hygrometer
- Instruction manual

### 3. Range of application and all the benefits of your new instrument at a glance

- Indoor temperature and humidity
- Outdoor temperature via waterproof sensor cable, also ideal for refrigerator, freezer or aquarium
- Indication of maximum and minimum values with manual or auto-reset
- Time
- Wall mounting or table stand

### 4. For your safety

- This product is exclusively intended for the range of application described above. It should only be used as described within these instructions.

## Digital thermo-hygrometer



- Unauthorized repairs, alterations or changes to the product are prohibited.



### Caution! Risk of injury:

- Keep this device and the batteries out of reach of children.
- Small parts can be swallowed by children (under three years old).
- Batteries contain harmful acids and may be hazardous if swallowed. If a battery is swallowed, this can lead to serious internal burns and death within two hours. If you suspect a battery could have been swallowed or otherwise caught in the body, seek medical help immediately.
- Batteries must not be thrown into a fire, short-circuited, taken apart or recharged. **Risk of explosion!**
- Low batteries should be changed as soon as possible to prevent damage caused by leaking.
- Never use a combination of old and new batteries together, nor batteries of different types.
- Avoid contact with skin, eyes and mucous membranes when handling leaking batteries. In case of contact, immediately rinse the affected areas with water and consult a doctor.



### Important information on product safety!

- Do not expose the device to extreme temperatures, vibrations or shocks.
- Protect it from moisture!

### 5. Elements

#### A: Display (Fig. 1):

**A 1:** Time with seconds

**A 2:** AM/PM (12-hour system)

## Digital thermo-hygrometer

**(GB)**

- A 3:** Maximum and minimum values
- A 4:** Manual reset
- A 5:** Automatic reset
- A 6:** Indoor humidity
- A 7:** Indoor temperature
- A 8:** Outdoor temperature

### **B: Buttons (Fig. 2):**

- B 1:** **set** button
- B 2:** **minmax** button
- B 3:** **+** button

### **C: Housing (Fig. 2):**

- C 1:** Wall mounting hole
- C 2:** Stand (fold out)
- C 3:** Battery compartment
- C 4:** Sensor cable

## 6. Operation

- Press and hold the **+** button in the respective setting mode for quick setting.
- The device will automatically quit the setting mode if no button is pressed for 20 seconds.

## 7. Getting started

- Remove the protective film from the display.
- Open the battery compartment and insert two new AAA 1.5 V batteries, polarity as illustrated.
- Close the battery compartment again.
- All segments will be displayed briefly.
- The device is ready for use.

## Digital thermo-hygrometer

**(GB)**

### 8. Setting mode

- After batteries are inserted or by holding the **set** button for 2 seconds, the hour digits will be flashing (0:00) for 20 seconds.
- Press **+** button to adjust hours.
- Press the **set** button again to make the settings in the following sequence: the minutes, the temperature unit (°C - default), the reset mode of the maximum-minimum values (manual - default) and adjust it with the **+** button.
- Confirm the setting with the **set** button.

#### 8.1 Temperature display

- In the setting mode you can change between °C (Celsius) or °F (Fahrenheit) as temperature unit.
- If you set Fahrenheit as temperature unit the time will be shown automatically in 12 hours system. AM or PM appears on the display.

#### 8.2 Reset of the maximum-minimum values

- Press the **+** button in the setting mode to select the automatic (auto) or manual reset mode of the maximum-minimum values.

##### 8.2.1 Manual reset mode

- To clear the recorded maximum or minimum readings, press and hold the **minmax** button for three seconds while the maximum or minimum values are displayed.

##### 8.2.2 Automatic reset mode

- The maximum and minimum values are automatically reset at midnight. Manual reset is also possible (see 8.2.1).

## 9. Indication of maximum and minimum values

- Press the **minmax** button.



## Digital thermo-hygrometer



- *min* appears on the display.
- The minimum values measured since the last reset appear on the display.
- Press the **minmax** button again.
- *max* appears on the display.
- The maximum values measured since the last reset appear on the display.
- To go back to the present value display, press the minmax button once more.

### 10. Mounting (for measuring outdoor temperature)

- Position the thermo-hygrometer near a window by hanging it on a wall with a nail or a screw using the built-in hanging slot or place it on a surface with the fold-out stand.
- Lead the cable with the sensing element through the open window to the outside. The cable adapts to the window sealing shape. Take care of sharp-edged window frames – avoid frequent opening and closing the window.
- Avoid radiators and direct sunshine.

### 11. Care and maintenance

- Clean the device with a soft damp cloth. Do not use solvents or scouring agents.
- Remove the batteries if the device will not be used for an extended period of time.
- Keep the device in a dry place.

#### 11.1 Battery replacement

- Change the batteries when the display becomes weak.
- Open the battery compartment and insert two new batteries 1.5 V AAA, polarity as illustrated.
- Close the battery compartment again.

## Digital thermo-hygrometer



### 12. Troubleshooting

Problem	Solution
No display on the device	→ Ensure the batteries' polarity are correct → Change the batteries
No display of outdoor temperature	→ Control cable installation
Incorrect indication	→ Change the batteries

If your device fails to work despite these measures, contact the retailer where you purchased the product.

### 13. Waste disposal

This product and its packaging have been manufactured using high-grade materials and components which can be recycled and reused. This reduces waste and protects the environment.

Dispose of the packaging in an environmentally friendly manner using the collection systems that have been set up.



#### Disposal of the electrical device

Remove non-permanently installed batteries and rechargeable batteries from the device and dispose of them separately.

This product is labelled in accordance with the EU Waste Electrical and Electronic Equipment Directive (WEEE).

This product must not be disposed of in ordinary household waste. As a consumer, you are required to take end-of-life devices to a designated collection point for the disposal of electrical and electronic equipment, in order to ensure environmentally-compatible disposal. The return service is free of charge. Observe the current regulations in place!

**Digital thermo-hygrometer****Disposal of the batteries**

Never dispose of empty batteries and rechargeable batteries with ordinary household waste. They contain pollutants which, if improperly disposed of, can harm the environment and human health. As a consumer, you are required by law to take them to your retail store or to an appropriate collection site depending on national or local regulations in order to protect the environment. The return service is free of charge.

The symbols for the contained heavy metals are:  
Cd=cadmium, Hg=mercury, Pb=lead.

**14. Specifications****Measuring range**

Indoor temperature	0 °C... +50 °C (32 °F...122 °F)
Outdoor temperature	-30 °C... +60 °C (-22 °F...140 °F)
Resolution	0,1°C/°F
Humidity	20%RH ~ 90%RH
Resolution	1%

**Accuracy**

Temperature	±1°C @ 0...50°C
Humidity	±5% @ 30...80°C

**Indication LL.L / HH.H**      **Outside measuring range**

**Power consumption**      **Batteries 2 x 1,5 V AAA (not included)**

**Dimensions**      **72 x 16 (49) x 121 mm**

**Weight**      **94 g (device only)**

**Digital thermo-hygrometer**

No part of this manual may be reproduced without written consent of TFA Dostmann. The technical data are correct at the time of going to print and may change without prior notice.

The latest technical data and information about this product can be found in our homepage by simply entering the product number in the search box.

**www.tfa-dostmann.de**

E-Mail: [info@tfa-dostmann.de](mailto:info@tfa-dostmann.de)

TFA Dostmann GmbH & Co.KG

Zum Ottersberg 12, 97877 Wertheim, Germany

09/23

## Thermo-hygromètre numérique



Nous vous remercions d'avoir choisi l'appareil de la société TFA.

### 1. Avant d'utiliser votre appareil

- Veuillez lire attentivement le mode d'emploi.
- En respectant ce mode d'emploi, vous éviterez d'endommager votre appareil et de perdre vos droits légaux en cas de défaut si celui-ci résulte d'une utilisation non-conforme.
- Nous n'assumons aucune responsabilité pour des dommages qui auraient été causés par le non-respect du présent mode d'emploi. De même, nous n'assumons aucune responsabilité pour des relevés incorrects et les conséquences qu'ils pourraient engendrer.
- Suivez bien toutes les consignes de sécurité !
- Conservez soigneusement le mode d'emploi !

### 2. Contenu de la livraison

- Thermo-hygromètre
- Mode d'emploi

### 3. Aperçu du domaine d'utilisation et de tous les avantages de votre nouvel appareil

- Température et humidité intérieures
- Température extérieure via sonde câblée étanche, idéal aussi pour réfrigérateurs, congélateurs et aquariums
- Valeurs maximales et minimales avec actualisation manuelle ou automatique
- Horloge
- Peut être posé sur une surface plane ou fixé au mur

### 4. Pour votre sécurité

- Le produit est destiné uniquement à l'utilisation décrite ci-dessus. N'utilisez jamais l'appareil à d'autres fins que celles décrites dans le présent mode d'emploi.

## Thermo-hygromètre numérique



- Vous ne devez en aucun cas réparer, démonter ou modifier l'appareil par vous-même.



### Attention !

#### Danger de blessure :

- Placez votre appareil et les piles hors de la portée des enfants.
- Les petites pièces peuvent être avalées par les enfants (de moins de trois ans).
- Les piles contiennent des acides nocifs pour la santé et peuvent être mortelles dans le cas d'une ingestion. Si une pile a été avalée, elle peut entraîner des brûlures internes graves ainsi que la mort dans l'espace de 2 heures. Si vous craignez qu'une pile ait pu être avalée ou ingérée d'une autre manière, quelle qu'elle soit, contactez immédiatement un médecin d'urgence.
- Ne jetez jamais de piles dans le feu, ne les court-circuitiez pas, ne les démontez pas et ne les rechargez pas. **Risque d'explosion !**
- Une pile faible doit être remplacée le plus rapidement possible afin d'éviter toute fuite.
- N'utilisez jamais simultanément de piles anciennes avec des piles neuves ou des piles de types différents.
- Évitez tout contact de la peau, des yeux et des muqueuses avec le liquide des piles. En cas de contact, rincez immédiatement les zones concernées à l'eau et consultez un médecin.



### Conseils importants de sécurité du produit !

- Évitez d'exposer l'appareil à des températures extrêmes, à des vibrations ou à des chocs.
- Protégez-le contre l'humidité !

## Thermo-hygromètre numérique

(F)

### 5. Composants

#### A : Affichage (Fig. 1) :

- A 1 :** Horloge avec les secondes
- A 2 :** AM/PM pour système horaire de 12 heures
- A 3 :** Valeurs maximales et minimales
- A 4 :** Ré-initialisation manuelle
- A 5 :** Ré-initialisation automatique
- A 6 :** Humidité intérieure
- A 7 :** Température ambiante
- A 8 :** Température extérieure

#### B : Touches (Fig. 2) :

- B 1 :** Touche **set**
- B 2 :** Touche **minmax**
- B 3 :** Touche **+**

#### C : Boîtier (Fig. 2) :

- C 1 :** Œillet de suspension
- C 2 :** Support (dépliable)
- C 3 :** Compartiment à piles
- C 4 :** Sonde câblée

### 6. Utilisation

- Maintenez la touche **+** appuyée au cours d'un mode de réglage pour parvenir à l'affichage rapide.
- L'appareil quitte automatiquement le mode de réglage si aucune touche n'est pressée pendant 20 secondes.

### 7. Mise en service

- Retirez le film de protection de l'affichage.
- Ouvrez le compartiment à piles et insérez deux nouvelles piles de type 1,5 V AAA en respectant la polarité +/-.

## Thermo-hygromètre numérique

(F)

- Refermez le compartiment à piles.
- Tous les segments s'allument brièvement.
- Votre appareil est maintenant prêt à fonctionner.

### 8. Mode de réglage

- Après la mise en place des piles ou en appuyant pendant 2 secondes sur la touche **set**, l'heure (0:00) clignote pendant 20 secondes sur l'écran.
- Vous pouvez ajuster l'heure avec la touche **+**.
- Appuyez encore une fois sur la touche **set**; vous pouvez alors ajuster les minutes, l'affichage de la température (°C - par défaut) et la ré-initialisation des valeurs minimales et maximales (manual - par défaut). Vous pouvez régler ces valeurs à l'aide de la touche **+**.
- Validez au moyen de la touche **set**.

#### 8.1 Affichage de la température

- En mode de réglage vous pouvez régler l'affichage de la température en °C (Celsius) ou en °F (Fahrenheit).
- Si l'unité de mesure est Fahrenheit, le format de l'heure sera automatiquement indiqué sous la forme 12 hr. AM ou PM apparaîtra sur l'écran.

#### 8.2 Ré-initialisation des valeurs minimales et maximales

- Appuyez sur la touche **+** en mode de réglage pour choisir entre le mode de la ré-initialisation automatique (auto) ou manuelle (manual) des valeurs maximales et minimales.

##### 8.2.1 Mode ré-initialisation manuelle

- Maintenez la touche **minmax** appuyée pendant 3 secondes, en même temps que les valeurs maximales ou minimales sont affichées, les valeurs seront effacées et remplacées par les valeurs actuelles.

## Thermo-hygromètre numérique

(F)

### 8.2.2 Mode ré-initialisation automatique

- Les valeurs MAX-MIN sont automatiquement remises à zéro à minuit. Une ré-initialisation manuelle est aussi possible (voir 8.2.1).

### 9. Affichage des valeurs maximales et minimales

- Appuyez sur la touche **minmax**.
- **min** apparaît sur l'écran.
- Les valeurs minimales mesurées depuis la dernière réinitialisation apparaissent sur l'écran.
- Appuyez une nouvelle fois sur la touche **minmax**.
- **max** apparaît sur l'écran.
- Les valeurs les plus hautes depuis la dernière réinitialisation s'affichent.
- Appuyez une nouvelle fois sur la touche **minmax** les valeurs actuelles apparaissent sur l'écran.

### 10. Fixation (pour mesurer la température extérieure)

- Accrochez le thermo-hygromètre au mur près d'une fenêtre à l'aide du support mural et un clou ou une vis ou placez l'appareil sur une surface plane avec son pied pliant.
- Dirigez simplement le câble avec la sonde vers l'extérieur par la fenêtre ouverte. Le câble s'adapte à la forme du bourrage de la fenêtre. Attention aux châssis à arêtes vives – Évitez d'ouvrir et de fermer la fenêtre fréquemment.
- Évitez les appareils de chauffage et les rayons solaires.

### 11. Entretien et maintenance

- Pour le nettoyage de votre appareil, utilisez un chiffon doux et humide. N'utilisez pas de solvants ou d'agents abrasifs !
- Retirez les piles si vous n'utilisez pas votre appareil pendant une durée prolongée.
- Conservez votre appareil dans un endroit sec.

## Thermo-hygromètre numérique

(F)

### 11.1 Remplacement des piles

- Remplacez les piles si l'affichage s'affaiblit.
- Ouvrez le compartiment à piles et insérez deux piles neuves de type 1,5 V AAA, polarité +/- selon l'illustration.
- Refermez le compartiment à piles.

### 12. Dépannage

Problème	Solution
Aucun affichage sur l'écran	→ Contrôlez la bonne polarité des piles → Changez les piles
Aucun affichage sur la température extérieure	→ Vérifiez le câble
Affichage incorrect	→ Changez les piles

Si votre appareil ne fonctionne toujours pas malgré ces mesures, adressez-vous au vendeur chez qui vous l'avez acheté.

### 13. Traitement des déchets

Ce produit et son emballage ont été fabriqués avec des matériaux de haute qualité qui peuvent être recyclés et réutilisés. Cela permet de réduire les déchets et de protéger l'environnement.

Éliminez les emballages de manière respectueuse de l'environnement par le biais des systèmes de collecte établis.



Points de collecte sur [www.quefairedemesdechets.fr](http://www.quefairedemesdechets.fr)  
Privilégiez la réparation ou le don de votre appareil !

**Thermo-hygromètre numérique****(F)****Mise au rebut de l'appareil électrique**

Retirez de l'appareil les piles et les batteries rechargeables qui ne sont pas installées de façon permanente et jetez-les séparément.

Cet appareil est conforme aux normes de l'UE relatives au traitement des déchets électriques et électroniques (WEEE).

L'appareil usagé ne doit pas être jeté dans les ordures ménagères. L'utilisateur s'engage, pour le respect de l'environnement, à déposer l'appareil usagé dans un centre de traitement agréé pour les déchets électriques et électroniques. La collecte est gratuite. Respectez les réglementations en vigueur !

**Élimination des piles**

Les piles et les batteries rechargeables ne doivent pas être jetées dans les débris ménagers. Elles contiennent des polluants qui peuvent nuire à l'environnement et à la santé si elles sont éliminées de manière inappropriée. En tant qu'utilisateur, vous avez l'obligation légale de rapporter les piles et les batteries rechargeables usagées à votre revendeur ou de les déposer dans une déchetterie proche de votre domicile conformément à la réglementation nationale et locale. La collecte est gratuite.

Les métaux lourds sont désignés comme suit :

Cd = cadmium, Hg = mercure, Pb = plomb.

**14. Caractéristiques techniques****Plage de mesure**

Température ambiante

0 °C...+50 °C

(32 °F...122 °F)

Température extérieure

-30 °C... +60 °C

(-22 °F ... 140 °F)

**Thermo-hygromètre numérique****(F)**

Résolution

0,1 °C/°F

Humidité

de 20 à 90 %rH

Résolution

1%

**Précision**

Température

± 1°C @ 0...50°C

Humidité relative

±5% @ 30...80°C

**Affichage LL.L / HH.H**

Hors de la plage de mesure

**Alimentation**Piles 2 x 1,5 V AAA  
(non incluses)**Dimensions du boîtier**

72x 16 (49) x 121 mm

**Poids**

94 g (appareil seulement)

La reproduction, même partielle, du présent mode d'emploi est strictement interdite sans l'accord explicite de TFA Dostmann. Les caractéristiques techniques de ce produit ont été actualisées au moment de l'impression et peuvent être modifiées sans avis préalable.

Les dernières données techniques et les informations concernant votre produit peuvent être consultées en entrant le numéro de l'article sur notre site Internet.

**www.tfa-dostmann.de**

E-Mail : info@tfa-dostmann.de

TFA Dostmann GmbH &amp; Co.KG

Zum Ottersberg 12, 97877 Wertheim, Allemagne

09/23

## Termo-igrometro digitale



Vi ringraziamo per aver scelto il prodotto della TFA.

### 1. Prima di utilizzare l'apparecchio

- Leggete attentamente le istruzioni per l'uso.
- Seguendo le istruzioni per l'uso, eviterete anche di danneggiare il prodotto e di pregiudicare, a causa di un utilizzo scorretto, i diritti di consumatore che vi spettano per legge.
- Decliniamo ogni responsabilità per i danni derivanti dal mancato rispetto delle presenti istruzioni per l'uso. Allo stesso modo, non siamo responsabili per eventuali misurazioni errate e per le conseguenze che ne possono derivare.
- Prestate particolare attenzione alle misure di sicurezza!
- Conservate con cura queste istruzioni per l'uso.

### 2. La consegna include

- Termo-igrometro
- Istruzioni per l'uso

### 3. Utilizzi e vantaggi del vostro nuovo apparecchio

- Temperatura ed umidità interna
- Temperatura esterna via sensore a cavo impermeabile, ideale anche per frigorifero, congelatore e acquario
- Valori massimi e minimi con aggiornamento manuale o automatico
- Orologio
- Montaggio a muro o sistemazione su piano d'appoggio

### 4. Per la vostra sicurezza

- Il prodotto è adatto esclusivamente agli utilizzi di cui sopra. Non utilizzate il prodotto in maniera diversa da quanto descritto in queste istruzioni.

## Termo-igrometro digitale



- Non sono consentite riparazioni, alterazioni o modifiche non autorizzate del dispositivo.



### Attenzione! Pericolo di lesioni:

- Tenere il dispositivo e le batterie lontano dalla portata dei bambini.
- Le piccole parti possono essere ingerite dai bambini (sotto i tre anni).
- Le batterie contengono acidi nocivi per la salute. Se ingerite, le batterie possono essere mortali. Se una batteria venisse ingerita, potrebbe causare gravi ustioni interne e portare alla morte nel giro di due ore. Se si sospetta che una batteria sia stata ingerita o inserita nel corpo in altra maniera, consultare immediatamente un medico.
- Non gettare le batterie nel fuoco, non polarizzarle in maniera scorretta, non smontarle e non cercare di ricaricarle. **Pericolo di esplosione!**
- Sostituire quanto prima le batterie esauste, in modo da evitare perdite.
- Non utilizzate mai contemporaneamente batterie usate e batterie nuove né batterie di tipi diversi.
- Evitare il contatto del liquido delle batterie con la pelle, gli occhi e le mucose. In casi di contatto, sciacquare subito la zona interessata con acqua e consultare un medico.



### Avvertenze sulla sicurezza del prodotto!

- Non esporre l'apparecchio a temperature estreme, vibrazioni e urti.
- Proteggere dall'umidità!

## Termo-igrometro digitale

### 5. Componenti

#### A: Display (Fig. 1):

- A 1:** Orologio con l'indicazione dei secondi
- A 2:** AM/PM nel formato 12 ore
- A 3:** Valori massimi e minimi
- A 4:** Aggiornamento manuale
- A 5:** Aggiornamento automatico
- A 6:** Umidità interna
- A 7:** Temperatura interna
- A 8:** Temperatura esterna

#### B: Tasti (Fig. 2):

- B 1:** Tasto **set**
- B 2:** Tasto **minmax**
- B 3:** Tasto **+**

#### C: Struttura esterna (Fig. 2):

- C 1:** Foro per sospensione alla parete
- C 2:** Supporto (pieghevole)
- C 3:** Vano batteria
- C 4:** Sensore a cavo

### 6. Uso

- Tenere premuto il tasto **+** in modalità impostazione per procedere velocemente.
- L'apparecchio esce automaticamente dalla modalità impostazione se non si preme alcun tasto per più di 20 secondi.

### 7. Messa in funzione

- Rimuovere il foglio protettivo dal display.
- Aprire il vano batteria e inserire due batterie nuove tipo AAA da 1,5 V, rispettando le corrette polarità.

## Termo-igrometro digitale

- Richiudere il vano batteria.
- Tutti i segmenti appaiono brevemente.
- L'apparecchio è pronto per l'uso.

### 8. Modalità di impostazione

- Dopo la messa in funzione oppure tenendo premuto il tasto **set** per 2 secondi, l'ora (0:00) lampeggia per 20 secondi sul display.
- È possibile impostare l'ora con il tasto **+**.
- Premendo nuovamente il tasto **set** è possibile modificare uno dopo l'altro le impostazioni per i minuti, la visualizzazione della temperatura (TEMP °C - predefinita) ed il reset dei valori massimi e minimi (manual - predefinita) e impostare con il tasto **+**.
- Confermare con il tasto **set**.

#### 8.1 Visualizzazione della temperatura

- Nella modalità di impostazione è possibile scegliere fra la visualizzazione della temperatura in °C (gradi Celsius) o °F (gradi Fahrenheit).
- Se si sono impostati i gradi Fahrenheit, anche l'orologio viene automaticamente impostato alla visualizzazione del formato 12. AM o PM appare sul display.

#### 8.2 Reset dei valori massimi e minimi

- Premere il tasto **+** nella modalità di impostazione per scegliere la modalità di aggiornamento automatico (auto) o manuale (manual) dei valori massimi e minimi.

##### 8.2.1 Modalità aggiornamento manuale

- Tenere premuto il tasto **minmax** per tre secondi durante la visualizzazione dei valori massimi e minimi per riportare la visualizzazione ai valori attuali.



## Termo-igrometro digitale



### 8.2.2 Modalità aggiornamento automatico

- I valori massimi e minimi verranno memorizzati e a mezzanotte vengono resettati automaticamente. È anche possibile l'aggiornamento manuale (vedi 8.2.1).

### 9. Indicazione valori massimi e minimi

- Premere il tasto **minmax**.
- Sul display appare **min**.
- Sul display vengono visualizzati i valori di misurazione minimi dopo l'ultimo azzeramento.
- Premere nuovamente il tasto **minmax**.
- Sul display appare **max**.
- Sul display vengono visualizzati i valori di misurazione massimi dopo l'ultimo azzeramento.
- Per tornare alla visualizzazione dei valori attuali, premere ancora una volta il tasto **minmax**.

### 10. Posizionamento (per misurare la temperatura esterna)

- Fissare il termo-igrometro alla parete vicino ad una finestra utilizzando il dispositivo di sospensione e un chiodo o collocare l'apparecchio su una superficie piana con il supporto.
- Con la finestra aperta, portare semplicemente il cavo con il sensore all'esterno. Il cavo si adatta alla guarnizione della finestra. (Attenzione nel caso di telai a spigoli vivi, evitare aperture e chiudere frequentemente la finestra).
- Evitare fonti di calore e la luce diretta del sole.

### 11. Cura e manutenzione

- Per pulire l'apparecchio utilizzare solo un panno morbido leggermente inumidito. Non usare solventi o prodotti abrasivi.
- Rimuovere le batterie, se non si utilizza l'apparecchio per un periodo prolungato.
- Collocare il dispositivo in un luogo asciutto.

## Termo-igrometro digitale



### 11.1 Sostituzione delle batterie

- Cambiare le batterie se il display diventa più debole.
- Inserire due batterie nuove tipo AAA da 1,5 V, rispettando le corrette polarità.
- Richiudere il vano batteria.

### 12. Guasti

Problema	Risoluzione del problema
Nessuna indicazione sul dispositivo	→ Inserire le batterie rispettando le corrette polarità → Sostituire le batterie
Nessuna indicazione temperatura esterna	→ Controllare l'installazione del cavo
Indicazione non corretta	→ Sostituire le batterie

Qualora il vostro apparecchio continui a non funzionare nonostante queste procedure, rivolgetevi al rivenditore presso il quale lo avete acquistato.

### 13. Smaltimento

Questo prodotto e il suo imballaggio sono stati realizzati utilizzando materiali e componenti di alta qualità che possono essere riciclati e riutilizzati. Questo riduce i rifiuti e protegge l'ambiente.

Smaltire gli imballaggi in modo ecologico attraverso i sistemi di raccolta in vigore.



#### Smaltimento del dispositivo elettrico

Rimuovere dal dispositivo le batterie estraibili e le batterie ricaricabili estrarle separatamente.

**Termo-igrometro digitale**

Questo apparecchio è contrassegnato in conformità alla Direttiva UE sullo smaltimento delle apparecchiature elettriche ed elettroniche (WEEE).

Questo prodotto non deve essere smaltito insieme ai rifiuti domestici. Il consumatore è tenuto a consegnare il vecchio apparecchio presso un punto di raccolta per lo smaltimento di apparecchiature elettriche ed elettroniche ai fini di uno smaltimento ecologico. La restituzione è gratuita. Osservare i regolamenti in vigore!

**Smaltimento delle batterie**

È assolutamente vietato gettare le batterie e le batterie ricaricabili tra i rifiuti domestici. Contengono sostanze tossiche che possono danneggiare l'ambiente e la salute se smaltite in modo improprio. In qualità di consumatori, siete tenuti per legge a smaltire le batterie usate presso i punti vendita o consegnarle presso altri enti preposti al riciclaggio in conformità alle vigenti disposizioni nazionali o locali, ai fini di uno smaltimento ecologico. La restituzione è gratuita.

Le sigle dei metalli pesanti contenuti sono:

Cd=cadmio, Hg=mercurio, Pb=piombo

**14. Dati tecnici****Campo di misura**

Temperatura interna	0 °C... +50 °C (32 °F...122 °F)
Temperatura esterna	-30 °C... +60 °C (-22 °F...140 °F)
Risoluzione	0,1°C/°F
Umidità	20 ... 90 %rH
Risoluzione	1%

**Termo-igrometro digitale****Precisione**

Temperatura	±1°C @ 0...50°C
Umidità	±5% @ 30...80°C

**Indicazione LL.L/HH.H**

Fuori dal campo di misura

**Alimentazione**2 batterie AAA da 1,5 V  
(non incluse)**Dimensioni esterne**

72 x 16 (49) x 121 mm

**Peso**

94 g (solo apparecchio)



È vietata la pubblicazione delle presenti istruzioni o di parti di esse senza una precedente autorizzazione della TFA Dostmann. I dati tecnici corrispondono allo stato del prodotto al momento della stampa e possono cambiare senza preavviso. È possibile trovare dati tecnici e informazioni aggiornate sul prodotto inserendo il numero di articolo sul nostro sito.

**www.tfa-dostmann.de**

E-Mail: [info@tfa-dostmann.de](mailto:info@tfa-dostmann.de)

TFA Dostmann GmbH & Co.KG

Zum Ottersberg 12, 97877 Wertheim, Germania

09/23

## Digitale thermo-hygrometer



Hartelijk dank dat u voor dit apparaat van TFA hebt gekozen.

### 1. Voordat u met het apparaat gaat werken

- Lees de gebruiksaanwijzing aandachtig door.
- Door rekening te houden met wat er in de handleiding staat, vermijdt u ook beschadigingen van het product en riskeert u niet dat uw wettelijke rechten door verkeerd gebruik niet meer gelden.
- Voor schade die wordt veroorzaakt doordat u geen rekening houdt met de handleiding aanvaarden wij geen aansprakelijkheid. Ook zijn wij niet verantwoordelijk voor verkeerde metingen en de mogelijke gevolgen die daaruit voortvloeien.
- Volg met name de veiligheidsinstructies op!
- Deze gebruiksaanwijzing goed bewaren a.u.b.!

### 2. Levering

- Thermo-hygrometer
- Gebruiksaanwijzing

### 3. Toepassing en alle voordelen van uw nieuwe apparaat in één oogopslag

- Binnentemperatuur en luchtvochtigheid
- Buitentemperatuur via waterdichte kabelsensor, ideaal ook voor koelkast, diepvriezer en aquarium
- Maximum- en minimumwaarden met handmatige of automatische reset
- Tijd
- Om op te hangen of neer te zetten

### 4. Voor uw veiligheid

- Het product is uitsluitend geschikt voor de hierboven beschreven doeleinden. Gebruik het product niet anders dan in deze handleiding is aangegeven.

## Digitale thermo-hygrometer



- Het eigenmachtig repareren, verbouwen of veranderen van het apparaat is niet toegestaan.



### Voorzichtig! Kans op letsel:

- Houd het apparaat en de batterijen buiten de reikwijdte van kinderen.
- Het apparaat bevat kleine onderdelen, die door kinderen (jonger dan drie jaren) ingeslikt kunnen worden.
- Batterijen bevatten zuren die de gezondheid schaden. Het inslikken van batterijen kan levensgevaarlijk zijn. Als een batterij wordt ingeslikt, kan dit binnen 2 uur tot ernstige interne brandwonden en tot fataal letsel leiden. Als u denkt dat de batterijen zijn ingeslikt of in een willekeurig lichaamsdeel terecht zijn gekomen, dient u onmiddellijk medische hulp te zoeken.
- Batterijen niet in het vuur gooien, niet kortsluiten, niet uit elkaar halen of opladen. **Explosiegevaar!**
- Zwakke batterijen moeten zo snel mogelijk worden vervangen om lekkage van de batterijen te voorkomen.
- Gebruik nooit tegelijkertijd oude en nieuwe batterijen of batterijen van een verschillend type.
- Als een batterij heeft gelekt, vermijd dan contact met de huid, ogen en slijmvlies. Spoel in geval van contact met batterijzuur de desbetreffende plekken onmiddellijk af met water en raadpleeg een arts.



### Belangrijke informatie voor de productveiligheid!

- Stel het apparaat niet bloot aan extreme temperaturen, trillingen en schokken.
- Tegen vocht beschermen!

## Digitale thermo-hygrometer

(NL)

### 5. Onderdelen

#### A: Display (Fig. 1):

- A 1:** Tijd met seconden
- A 2:** AM of PM (bij 12-uur-cyclus)
- A 3:** Maximum- en minimumwaarden
- A 4:** Manuele terugstelling
- A 5:** Automatische terugstelling
- A 6:** Binnenluchtvochtigheid
- A 7:** Binnentemperatuur
- A 8:** Buitentemperatuur

#### B: Toetsen (Fig. 2):

- B 1:** **set** toets
- B 2:** **minmax** toets
- B 3:** **+** toets

#### C: Behuizing (Fig. 2):

- C 1:** Wandbevestiging
- C 2:** Standaard (uitklapbaar)
- C 3:** Batterijvak
- C 4:** Kabelsensor

### 6. Bediening

- Houdt de **+** toets in de overeenkomstige instelmodus ingedrukt en u komt in de snelloop.
- Het apparaat verlaat automatisch de instelmodus, als er langer dan 20 seconden geen toets wordt ingedrukt.

### 7. Inbedrijfstelling

- De beschermfolie van het display aftrekken.
- Maak het batterijvak open en plaats er twee nieuwe batterijen 1,5 V AAA in. Batterijen in de juiste poolrichting plaatsen.

## Digitale thermo-hygrometer

(NL)

- Sluit het batterijvak weer.
- Alle segmenten verschijnen kort.
- Het apparaat is nu bedrijfsklaar.

### 8. Instelmodus

- Na het plaatsen van de batterijen of het indrukken van de **set** toets gedurende 2 seconden, begint de uuraanduiding (0:00) voor 20 seconden te knipperen.
- U kunt nu met de **+** toets de uren instellen.
- Druk nog eens op de **set** toets, en u kunt zich begeven naar de weergave van de minuten, de temperatuureenheid (°C - standaardinstelling) en de terugstelling van de maximale en de minimale waarden (manual - standaardinstelling) en met de **+** toets instellen.
- Bevestig met de **set** toets.

#### 8.1 Weergave van de temperatuur

- In de instelmodus kunt u tussen de weergave van de temperatuur in °C (graden Celsius) of °F (graden Fahrenheit) kiezen.
- Werd er graden Fahrenheit ingesteld, dan wordt automatisch ook de tijd in de 12-uurtijdsysteem aangegeven. AM of PM verschijnt op het display.

#### 8.2 Terugstelling van de maximale en de minimale warden

- Druk op de **+** toets in de instelmodus om tussen de automatische (auto) of handmatige reset modus (manual) van de maximale en minimale waarden te kiezen.

##### 8.2.1 Modus manuele terugstelling

- Wanneer op het display de maximum of minimum waarden verschijnen, kunt u de **minmax** toets voor 3 seconden ingedrukt houden om de betreffende waarden terug te zetten.

## Digitale thermo-hygrometer

(NL)

### 8.2.2 Modus automatische terugstelling

- De maximum- en minimumwaarden worden automatisch om middernacht teruggezet. Manuele terugstelling is ook mogelijk (zie 8.2.1).

### 9. Weergave van maximum- en minimumwaarden

- Druk op de **minmax** toets.
- min verschijnt op het display.
- Op het display verschijnen de minimale meetwaarden sinds de laatste terugzetting.
- Druk nog eens op de **minmax** toets.
- max verschijnt op het display.
- Op het display verschijnen de hoogste meetwaarden sinds de laatste terugzetting.
- Druk nog eens op de **minmax** toets om de actuele waarden te verkrijgen.

### 10. Plaatsing (voor het meten van de buitentemperatuur)

- De thermo-hygrometer in de buurt van het raam aan het haakje met een spijker of schroef op de muur bevestigen of met de uitklapbare standaard plaatsen.
- De kabel met de sensor gewoon bij geopend raam naar buiten leiden. De kabel past zich aan de vorm van het beglazingsrubber aan. (Let op: bij scherpkantige raamkozijnen- vaak openen en sluiten van het raam voorkomen.)
- De nabijheid van verwarmingselementen en direct binnenvallen- de zonnestralen voorkomen.

### 11. Schoonmaken en onderhoud

- Maak het apparaat met een zachte, enigszins vochtige doek schoon. Geen schuur- of oplosmiddelen gebruiken!

## Digitale thermo-hygrometer

(NL)

- Verwijder de batterijen, als u het apparaat langere tijd niet gebruikt.
- Bewaar het apparaat op een droge plaats.

### 11.1 Batterijwissel

- Vervang de batterijen als het display zwakker wordt.
- Open het batterijvak en plaats er twee nieuwe batterijen 1,5 V AAA in, +/- pool zoals afgebeeld.
- Sluit het batterijvak weer.

### 12. Storingswijzer

#### Probleem

#### Oplossing

Geen weergave op het apparaat

→ Batterijen in de juiste poolrichting plaatsen  
→ Vervang de batterijen

Geen indicatie van de buitentemperatuur

→ Controle van de kabel

Geen correcte weergave

→ Vervang de batterijen

Neem contact op met de verkoper bij wie u dit product gekocht heeft als uw apparaat ondanks deze maatregelen nog steeds niet werkt.

### 13. Afvoeren

Dit product en de verpakking zijn vervaardigd van hoogwaardige materialen en onderdelen, die kunnen worden gerecycled en hergebruikt. Dit vermindert afval en spaart het milieu.

Voer de verpakking op milieuvriendelijke wijze af via de daarvoor bestemde inzamelsystemen.

**Digitale thermo-hygrometer****Afvoeren van het elektrisch apparaat**

Verwijder niet vast ingebouwde batterijen en accu's uit het apparaat en voer die gescheiden af.

Dit apparaat is gemarkeerd in overeenstemming met de EU-richtlijn (WEEE) betreffende afgedankte elektrische en elektronische apparatuur.

Dit product mag niet met het huisvuil worden weggegooid. De gebruiker is verplicht om de apparatuur in te leveren bij een als zodanig erkende inleverpunt voor het afvoeren van afgedankte elektrische en elektronische apparatuur om een milieuvriendelijk afvoeren te garanderen. Inleveren is gratis. Neem de geldende voorschriften in acht!

**Afvoeren van batterijen**

Batterijen en accu's mogen niet met het huisvuil worden weggegooid. Zij bevatten schadelijke stoffen die schadelijk kunnen zijn voor het milieu en de gezondheid indien zij op onjuiste wijze worden afgevoerd. Als consument bent u wettelijk verplicht om gebruikte batterijen en accu's bij uw verkoper in te leveren of naar de daarvoor bestemde inleverpunten volgens de nationale of lokale bepalingen te brengen om een milieuvriendelijk afvoeren te garanderen. Inleveren is gratis.

De benamingen van de zware metalen zijn:  
Cd=cadmium, Hg=kwik, Pb=lood

**14. Technische gegevens****Meetbereik**

Binnentemperatuur	0 °C... +50 °C (32 °F...122 °F)
Buitentemperatuur	-30 °C... +60 °C (-22 °F...140 °F)
Resolutie	0,1 °C/°F

**Digitale thermo-hygrometer**

Luchtvochtigheid	20 ... 90 %rH
Resolutie	1%

**Precisie**

Temperatuur	±1°C @ 0...50°C
Luchtvochtigheid	±5% @ 30...80°C

**Indicatie LL.L / HI.H**

Meting buiten het meetbereik

**Spanningsvoorziening**

Batterijen 2 x 1,5 V AAA  
(niet inclusief)

**Afmetingen**

72 x 16 (49) x 121 mm

**Gewicht**

94 g (alleen het apparaat)

Deze gebruiksaanwijzing of gedeelten eruit mogen alleen met toestemming van TFA Dostmann worden gepubliceerd. De technische gegevens van dit apparaat zijn actueel bij het ter perse gaan en kunnen zonder voorafgaande informatie worden gewijzigd.

De nieuwste technische gegevens en informatie over uw product kunt u vinden door het invoeren van het artikelnummer op onze homepage.

**www.tfa-dostmann.de**

E-Mail: [info@tfa-dostmann.de](mailto:info@tfa-dostmann.de)

TFA Dostmann GmbH & Co.KG

Zum Ottersberg 12, 97877 Wertheim, Duitsland

09/23

## Termo-higrómetro digital



Muchas gracias por haber adquirido este dispositivo de TFA.

### 1. Antes de utilizar el dispositivo

- Lea detenidamente las instrucciones de uso.
- Si sigue las instrucciones de uso, evitará que se produzcan daños en el dispositivo y no comprometerá a sus derechos por vicios, previstos legalmente debido a un uso incorrecto.
- No asumimos responsabilidad alguna por los daños originados por el incumplimiento de estas instrucciones de uso. Del mismo modo, no nos hacemos responsables por cualquier lectura incorrecta y de las consecuencias que pueden derivarse de tales.
- Tenga en cuenta ante todo las advertencias de seguridad.
- Guarde estas instrucciones de uso en un sitio seguro.

### 2. Entrega

- Termo-higrómetro
- Instrucciones de uso

### 3. Ámbito de aplicación y ventajas de su nuevo dispositivo

- Temperatura interior y humedad del ambiente
- Temperatura exterior vía cable sensor impermeable, también ideal para frigorífico, congelador y acuario
- Valores máximos y mínimos con reposición manual o automático
- Hora
- Montaje de pared o sobremesa

### 4. Para su seguridad

- El producto solo es adecuado para el ámbito de aplicación descrito anteriormente. No emplee el dispositivo de modo distinto al especificado en estas instrucciones.
- No está permitido realizar reparaciones, transformaciones o modificaciones por cuenta propia en el dispositivo.

## Termo-higrómetro digital



**¡Precaución!**  
**Riesgo de lesiones:**

- Mantenga el dispositivo y las pilas fuera del alcance de los niños.
- Las piezas pequeñas pueden ser tragadas por los niños (menores de tres años).
- Las pilas contienen ácidos nocivos para la salud y pueden ser peligrosas si se ingieren. Si se ingiere una pila le puede causar dentro de 2 horas, quemaduras internas y llegar a la muerte. Si sospecha que se ha ingerido una pila o ha entrado en el cuerpo de otro modo, busque inmediatamente ayuda médica.
- No tire las pilas al fuego, no las cortocircuite, desmonte ni recargue. **¡Riesgo de explosión!**
- Las pilas con un estado de carga bajo deben cambiarse lo antes posible para evitar fugas.
- No utilice simultáneamente pilas nuevas y usadas o pilas de diferente tipo.
- Evite el contacto del líquido de las pilas con la piel, ojos y mucosas. En caso de contacto, enjuague la zona afectada con agua y acuda al médico sin pérdida de tiempo.



**¡Advertencias importantes**  
**sobre la seguridad del producto!**

- No exponga el dispositivo a temperaturas extremas, vibraciones ni sacudidas extremas.
- ¡Protegerlo de la humedad!

### 5. Componentes

**A: Pantalla (Fig. 1):**

**A 1:** Hora con segundos

**A 2:** AM/PM en el sistema 12 horas

**Termo-higrómetro digital****E**

- A 3:** Valores máximos y mínimos
- A 4:** Reposición manual
- A 5:** Reposición automática
- A 6:** Humedad interior
- A 7:** Temperatura interior
- A 8:** Temperatura exterior

**B: Teclas (Fig. 2):**

- B 1:** Tecla **set**
- B 2:** Tecla **minmax**
- B 3:** Tecla **+**

**C: Cuerpo (Fig. 2):**

- C 1:** Colgador para pared
- C 2:** Soporte (desplegable)
- C 3:** Compartimento de las pilas
- C 4:** Sensor de cable

**6. Manejo**

- Mantenga pulsada la tecla **+** en el modo de ajuste, accederá a la pasada rápida.
- El dispositivo sale automáticamente del modo de ajuste si no se presiona ninguna tecla durante 20 segundos.

**7. Puesta en marcha**

- Despegue la película protectora de la pantalla.
- Abra el compartimiento de las pilas e introduzca dos pilas nuevas 1,5 V AAA. Asegúrese que las pilas estén colocadas con la polaridad correcta.
- Cierre de nuevo el compartimiento de las pilas.
- Todos los segmentos se muestran brevemente.
- El dispositivo está ahora listo para funcionar.

**Termo-higrómetro digital****E****8. Modo de ajuste**

- Después de insertar las pilas o si mantiene pulsada la tecla **set** durante 2 segundos, la indicación de las horas (0:00) parpadea por 20 segundos.
- Con la tecla **+** puede ajustar las horas.
- Pulse otra vez la tecla **set** y puede sucesivamente dirigir los minutos, la visualización de la temperatura (°C - nivel preseleccionado) y la reposición de los valores máximos y mínimos (manual - nivel preseleccionado) y puede ajustar con la tecla **+**.
- Confirme la entrada con la tecla **set**.

**8.1 Indicación de la temperatura**

- En el modo de ajuste puede seleccionar entre la indicación de la temperatura en °C (grados Celsius) o °F (grados Fahrenheit).
- Si se han configurado grados Fahrenheit, la hora se visualiza automáticamente en el formato 12 horas. En la pantalla aparece AM o PM.

**8.2 Reposición de los valores máximos y mínimos**

- Pulse la tecla **+** en el modo de ajuste para seleccionar el modo de reposición automática (auto) o manual (manual) de los valores máximos y mínimos.

**8.2.1 Modo reposición manual**

- Mantenga pulsada la tecla **minmax** tres segundos mientras se indican los valores máximos o mínimos para borrar los valores.

**8.2.2 Modo reposición automática**

- Los valores máximos y mínimos, se restablecen automáticamente a medianoche. La reposición manual también es posible (ver 8.2.1).



**Termo-higrómetro digital****E****9. Indicación de valores máximos y mínimos**

- Pulse la tecla **minmax**.
- En la pantalla aparece **min**.
- En la pantalla aparecen los valores medidos mínimos tras la última reposición.
- Pulse la tecla **minmax** de nuevo.
- En la pantalla aparece **max**.
- En la pantalla aparecen los valores medidos máximos tras la última reposición.
- Pulse otra vez la tecla **minmax** para volver a la visualización de la temperatura y la humedad actual.

**10. Colocación (para medir la temperatura exterior)**

- Fije el termo-higrómetro cerca de una ventana con un clavo estable o tornillo en el soporte en la pared o colocar el dispositivo con el soporte plegable.
- Conduzca el cable con el órgano sensorial por la ventana abierta hacia fuera. El cable se adapta a la forma de la juntura de la ventana. (Atención en el caso de bastidores de ventanas cortantes – evite frecuentes de abrir o cerrar la ventana)
- En la casa no colocarlo cerca de la calefacción y evitar rallos solares.

**11. Cuidado y mantenimiento**

- Limpie el dispositivo con un paño suave, ligeramente humedecido. ¡No utilice productos abrasivos o disolventes!
- Extraiga las pilas si no va a usar el dispositivo por un largo período de tiempo.
- Mantenga el dispositivo en un lugar seco.

**11.1 Cambio de las pilas**

- Cambie las pilas cuando la pantalla este más débil.

48

**Termo-higrómetro digital****E**

- Abra el compartimento de las pilas y inserte dos pilas nueva 1,5 V AAA, +/- con la polaridad correcta.
- Cierre de nuevo el compartimento de las pilas.

**12. Averías**

Problema	Solución de averías
Ninguna indicación del dispositivo	→ Asegúrese que las pilas estén colocadas con la polaridad correcta → Cambiar las pilas
Ninguna indicación de la temperatura exterior	→ Control de la instalación del cable
Indicación incorrecta	→ Cambiar las pilas

Si a pesar de haber seguido estos pasos, el dispositivo no funciona, diríjase al establecimiento donde adquirió el producto.

**13. Eliminación**

Este producto y su embalaje han sido fabricados con materiales y componentes de alta calidad que pueden ser reciclados y reutilizados. Así se reducen los residuos y se protege el medio ambiente.

Eliminar el embalaje de una forma respetuosa con el medio ambiente a través de los sistemas de recogida establecidos.

**Eliminación de los dispositivos eléctricos**

Retire las pilas y baterías recargables que no están instaladas de forma permanente y deséchelas por separado del producto.

Este dispositivo está identificado conforme a la Directiva de la UE sobre residuos de aparatos eléctricos y electrónicos (WEEE).

49

**Termo-higrómetro digital****E**

No deseche este producto junto con la basura doméstica. El usuario está obligado a llevar el dispositivo usado a un punto de recogida de aparatos eléctricos y electrónicos acreditado para que sea eliminado de manera respetuosa con el medio ambiente. La devolución es gratuita. Tenga en cuenta las normas vigentes actuales.

**Eliminación de las pilas**

Las pilas y baterías no pueden desecharse en ningún caso junto con la basura doméstica. Contienen contaminantes que pueden perjudicar el medio ambiente y la salud si se eliminan de forma inadecuada. Como consumidor, está obligado legalmente a depositar las pilas y baterías usadas de manera respetuosa con el medio ambiente en el comercio especializado o bien en los centros de recogida y reciclaje previstos para ello según el reglamento nacional o local. La devolución es gratuita.

Las denominaciones de los metales pesados que contienen son: Cd=cadmio, Hg=mercurio, Pb=plomo.

**14. Datos técnicos****Gama de medición**

Temperatura interior	0 °C... +50 °C (32 °F...122 °F)
Temperatura exterior	-30 °C... +60 °C (-22 °F...140 °F)
Resolución	0,1°C/°F
Humedad del aire	20 ... 90 %rH
Resolución	1%

**Precisión**

Temperatura	±1°C @ 0...50°C
Humedad relativa	±5% @ 30...80°C

**Termo-higrómetro digital****E**

Indicación LL.L / HH.H	Valor medido fuera del rango de medición
Alimentación de tensión	Pilas 2 x 1,5 V AAA (no incluidas)
Dimensiones del cuerpo	72 x 16 (49) x 121 mm
Peso	94 g (solo dispositivo)

Estas instrucciones o extractos de las mismas no pueden ser publicados sin la autorización de la TFA Dostmann. Los datos técnicos de este producto corresponden al estado en el momento de la impresión y pueden ser modificados sin previo aviso.

Los actuales datos técnicos e informaciones sobre su producto los puede encontrar bajo el número de artículo en nuestra página web.

**www.tfa-dostmann.de**

E-Mail: [info@tfa-dostmann.de](mailto:info@tfa-dostmann.de)

TFA Dostmann GmbH & Co.KG

Zum Ottersberg 12, 97877 Wertheim, Alemania

09/23